

ШИНКОВКА ЭЛЕКТРИЧЕСКАЯ  
Модель ШКЭ01  
"Шинковка"

**Руководство по эксплуатации**



**Руководство по эксплуатации не отражает незначительных конструктивных изменений, внесенных изготовителем после подписания и выпуска в свет данного руководства, а также изменений по комплектующим изделиям и документации поступающей с ними.**

## 1. ОБЩИЕ СВЕДЕНИЯ.

Шинковка электрическая (далее изделие) предназначена для нарезания овощей и фруктов.

## 2. ТЕХНИЧЕСКИЕ ХАРАКТЕРИСТИКИ

Технические характеристики изделия представлены в таблице 1.

Таблица 1.

	Наименование параметра	Значение
1	Максимальная производительность, кг/час	350
2	Номинальная мощность привода, Вт	550
3	Напряжение, В	220
4	Частота тока, Гц	50
5	Номинальный потребляемый ток, А	2,5
6	Габаритные размеры, мм: - длина - ширина - высота	475 450 320
7	Масса, кг	21,5

## КОМПЛЕКТ ПОСТАВКИ

Наименование	Кол., шт.
1) Шинковка электрическая	1
2) Руководство по эксплуатации	1
6) Ключ 7811-0023 С 1 Х9 ГОСТ 2839-80 (S1xS2=17x19)	2

## 3. УСТРОЙСТВО.

Изделие (рис. 1) состоит из основания 1, приемного бункера 2, прижимного винта 3 для фиксирования защитного кожуха 7, бункер 4, режущий диск с ножами 5, регулируемая опора 6, держатель 8, вал с пазами под ключ 9, электропривод с кнопками включения/выключения 10.

## 4. ПОДГОТОВКА К РАБОТЕ И РАБОТА.

К работе с изделием допускаются совершеннолетние лица, изучившие данное руководство по эксплуатации.

Установить шинковку на устойчивую ровную горизонтальную поверхность.

Под бункер 4 установите емкость для переработанного продукта.

Прижимные винты 3 должны быть затянуты до упора.

Подключить изделие к электросети.

## Внимание!

**Категорически запрещается использовать шинковку со снятым защитным кожухом 7.**

**Категорически запрещается подносить руки к режущему диску 5 при подключенной в сеть шинковке.**

Следить, чтобы в приемный бункер не попадали посторонние предметы.

По окончании работы изделие необходимо промыть. Промывка осуществляется следующим образом. Отключить шинковку от сети, вытащив вилку из розетки. Открутить прижимные винты 3 и снять защитный кожух 7. Зафиксировать вал 9 ключом под приемным бункером 2, вторым ключом за держатель 8 выкрутить режущий диск 5. Диск можно промыть под проточной водой, при промывке приемного бункера 2 и бункера 4 исключить попадание влаги в отверстие вокруг вала 9, а также не допускать попадание влаги на электрические части изделия. Когда изделие будет промыто, его необходимо высушить. При длительном хранении желательно смазать металлические поверхности защитными покрытиями (смазкой).

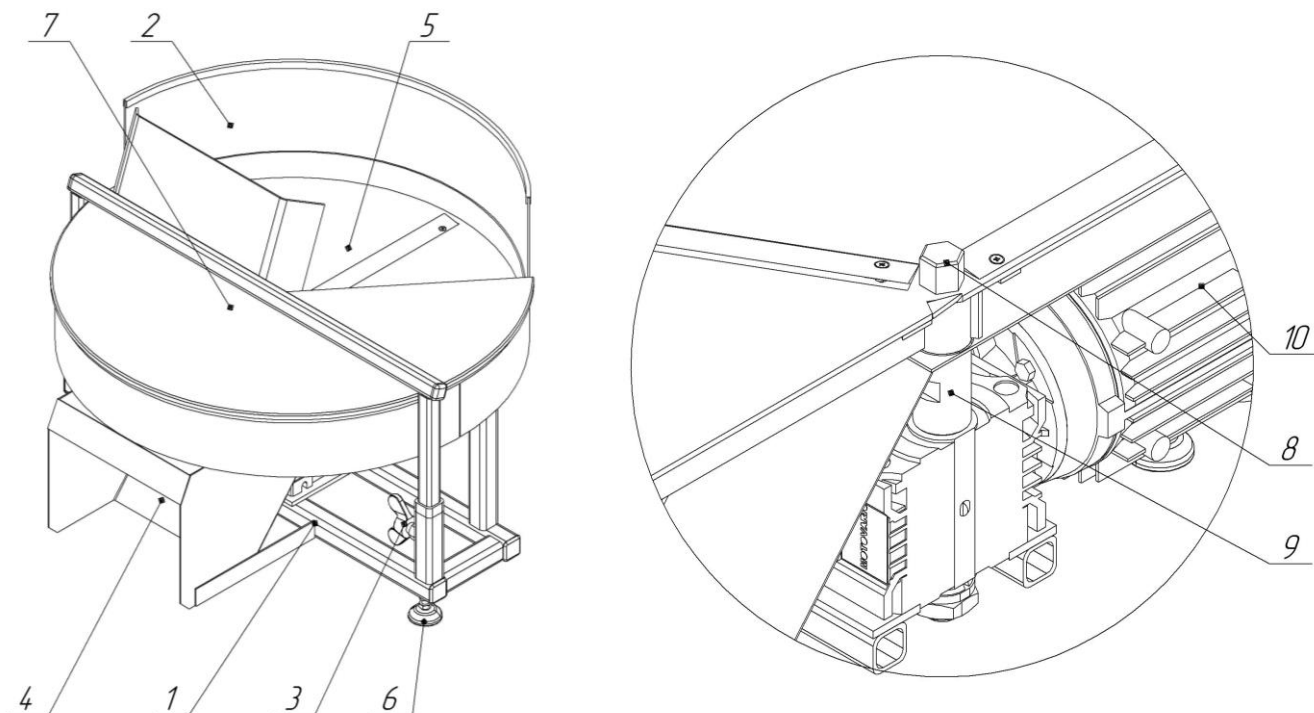


Рис.1. Шинковка

- 1 – основание
- 2 – приемный бункер
- 3 – прижимной винт
- 4 – бункер
- 5 – режущий диск с ножами
- 6 – регулируемая опора

- 7 – защитный кожух
- 8 – держатель
- 9 – вал
- 10 – электропривод с кнопками управления

## 5. ГАРАНТИЙНЫЕ ОБЯЗАТЕЛЬСТВА

5.1. Завод-изготовитель гарантирует работу изделия в течение 12 месяцев со дня продажи при условии соблюдения правил транспортировки и эксплуатации.

## СВИДЕТЕЛЬСТВО О ПРИЕМКЕ.

Наименование изделия - **Шинковка электрическая**

Обозначение - **ШКЭ01.00.000**

На основании осмотра и проведенных испытаний изделие признано годным к эксплуатации.

Шинковка электрическая соответствует техническим условиям ТУ27.51.21-019-77249402-2017

Шинковка электрическая укомплектована согласно спецификации ШКЭ01.00.000.

Подписи лиц, ответственных за приёмку:

\_\_\_\_\_  
\_\_\_\_\_  
\_\_\_\_\_

\_\_\_\_\_  
\_\_\_\_\_  
\_\_\_\_\_

Дата приёмки \_\_\_\_\_

### ОТМЕТКА О ПРОДАЖЕ ИЗДЕЛИЯ

Дата продажи изделия « \_\_\_\_\_ » \_\_\_\_\_ 20\_\_ г.

Подпись продавца \_\_\_\_\_

Печать (штамп) магазина

## Инструкция по безопасности.

### Общие требования безопасности:

- а) перед использованием изделия следует ознакомиться с руководством по эксплуатации на изделие;
- б) не позволяйте детям использовать изделие;
- в) не используйте изделие при нахождении рядом посторонних людей;
- г) не допускайте попадания рук и других частей тела, а также одежды внутрь приемного бункера, разгрузочного бункера или на движущиеся детали изделия;
- с) перед проведением технического обслуживания изделия отключите источник электрической энергии и убедитесь, что все подвижные детали машины полностью остановились.

### Требования к эксплуатации

Оператор, обслуживающий изделие, должен избегать ношение свободной одежды.

При эксплуатации изделие должно быть установлено на твердой ровной поверхности.

Перед запуском изделия необходимо убедиться, что все винты, гайки, болты и другие крепежные детали должным образом закреплены.

### Эксплуатация

При эксплуатации изделия необходимо выполнять следующие требования безопасности:

- а) перед запуском изделия необходимо убедиться, что приемный бункер не заполнен отработанным материалом;
- б) при подаче материала в изделие не допускается, чтобы вместе с материалом в изделие попадали посторонние предметы;
- в) при появлении излишнего шума или вибрации необходимо немедленно выключить двигатель, отсоединить провод от сети:
  - определить и осмотреть повреждение,
  - заменить или исправить поврежденную деталь,
  - проверить и подтянуть все плохо закрепленные детали.

Не допускается обслуживать и ремонтировать изделие лицу, не имеющему соответствующей квалификации;

г) не допускается скапливание переработанного материала в зоне разгрузки, что может **привести** к перегрузке привода;

д) при необходимости очистки изделия, забитого рабочим материалом, отключите привод, а также отсоедините провод электропитания;

е) все ограждения и кожухи должны быть закреплены;

ж) не допускается передвигать изделие с подключенным электроприводом;

з) после окончания эксплуатации необходимо отключать шнур питания.

### Техническое обслуживание и хранение.

При остановке изделия для его обслуживания, проверки или хранения необходимо отсоединить провод от электросети.